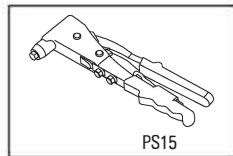
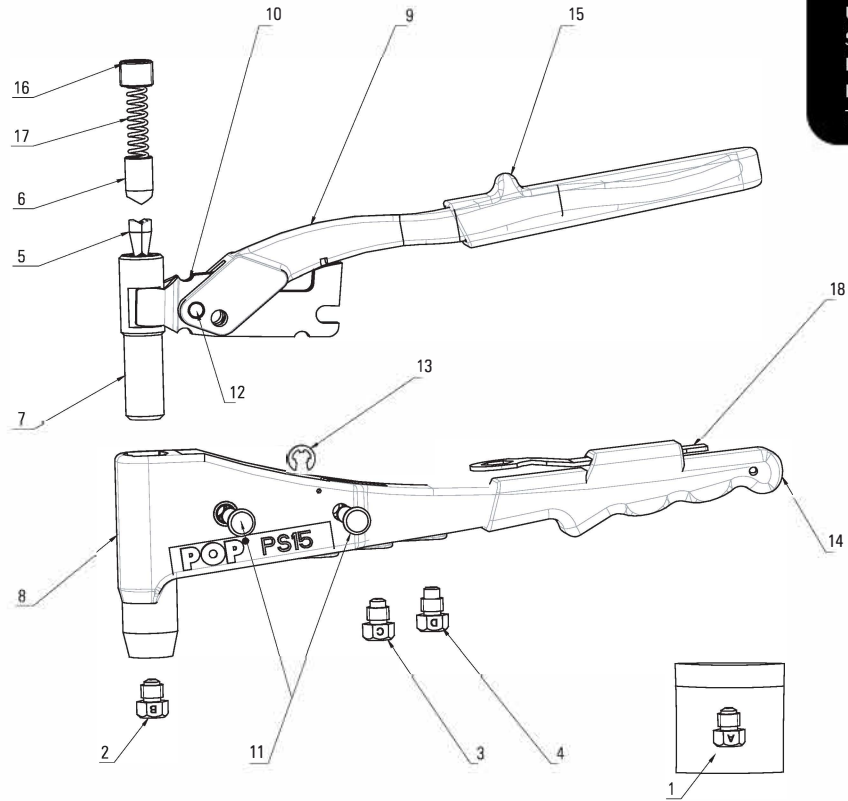


Part-On Group
 Unit 21 Kings Norton Trading Estate,
 Stockman's Close
 Kings Norton
 Birmingham, B38 9TS
 T 0121 439 7152 | sales@part-on.co.uk

PART ON
 SERVICING



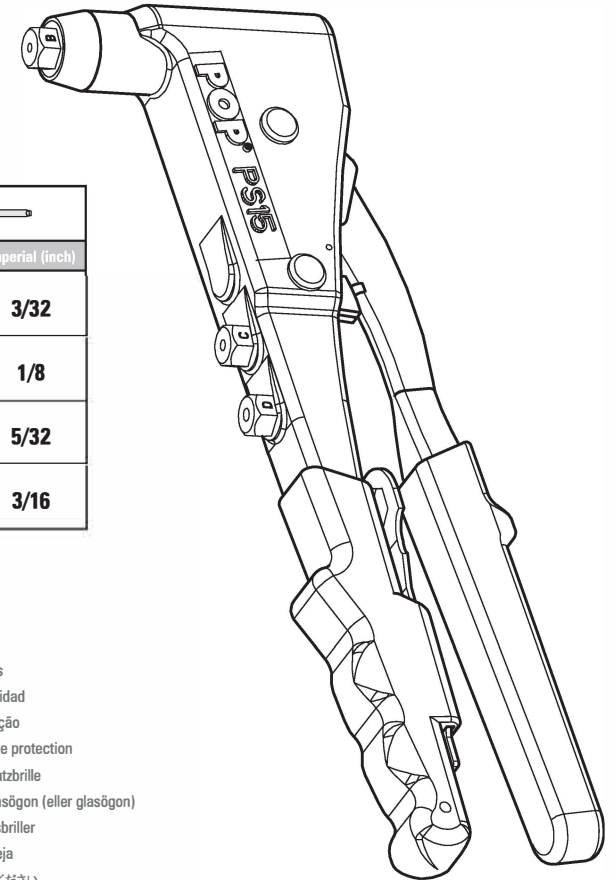
1	DPM400-A08	1
2	DPM400-B08	1
3	DPM400-C08	1
4	DPM400-D08	1
5	DPM400-084	1
6	DPM400-086	1
7	DPM400-083	1
8	FAM400-068	1
9	DPM400-067	1

10	FAM400-080	1
11	DPM400-077	2
12	DPM400-078	1
13	DPM400-079	2
14	DPM400-072	1
15	DPM400-073	1
16	DPM400-087	1
17	DPM400-089	1
18	DPM400-088	1

POPSet™ PS15

Professional Hand Plier Rivet Tool

POP®



Nosepiece	Part Number	Metric (mm)	Imperial (inch)
A	DPM400-A08	2,4	3/32
B	DPM400-B08	3,0 - 3,2	1/8
C	DPM400-C08	4,0	5/32
D	DPM400-D08	4,8 - 5,0	3/16



GB Read the Manual

ES Leer el Manual

PT Leia o manual

FR Lire le manuel

DE Lesen Sie die Betriebsanleitung

SE Läs manualen

DK Læs manualen grundigt

FI Kts. huolto-ohjeet

JP 取扱説明書をお読みください。



Wear Safety Goggles

Usar Gafas de Seguridad

Use Óculos de Proteção

Porter des lunettes de protection

Tragen Sie eine Schutzbrille

Använd säkerhetsglasögon (eller glasögon)

Anvend beskyttelsesbriller

Käytä suoja-silmälaseja

保護めがねを着用してください。

